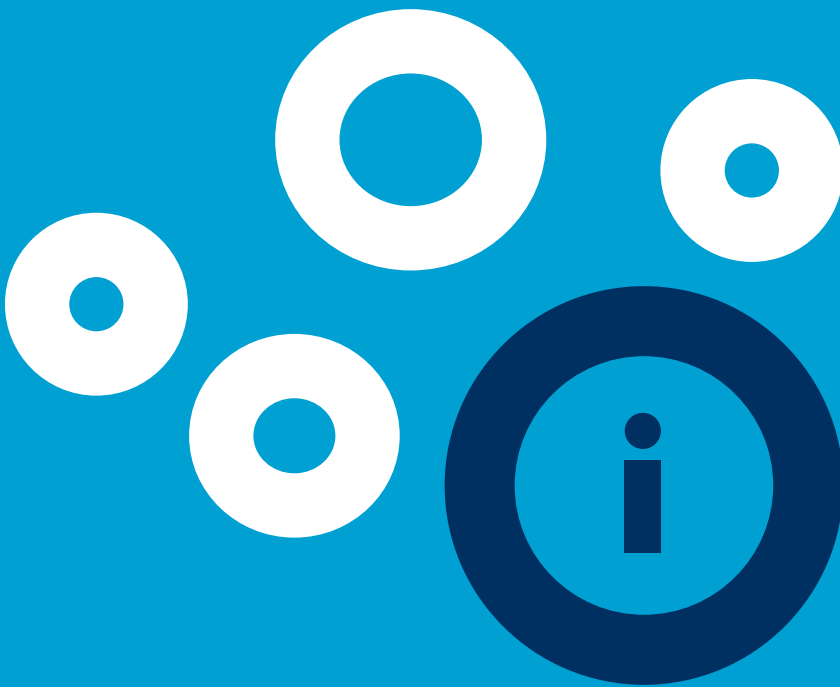


SPAVIDA

**Badewanne mit
Hydromassage**
Montageanleitung
Service-Karte



WICHTIGE SICHERHEITSANWEISUNGEN ZUR VERWENDUNG BITTE LESEN UND FÜR DIE ZUKUNFT AUFBEWAHREN!

1. Das Anschließen der Badewanne mit Hydromassage an die elektrische Anlage darf nur von entsprechend qualifiziertem Elektriker ausgeführt werden.
2. Die Badewanne mit Hydromassage darf nur an eine Versorgungsanlage angeschlossen werden, die den Parametern entspricht, die auf dem Typenschild angezeigt wurden, eine ordnungsgemäß funktionierende Erdung ist obligatorisch.
3. Während der Installation überprüfen Sie die Erdung der Metallkonstruktion der Badewanne. Auf der Metallkonstruktion der Badewanne gibt es eine Equipotentialverbindung, an die der lokale Ausgleichsanschluss mit anderen Metallelementen zu verbinden ist, nach den in einem solchen Fall geltenden, örtlichen Gesetzen des Bestimmungslandes.
4. Installation der Versorgung muss mit einem Fehlerstromschutzschalter von einem Ausschaltstrom von maximal 30 mA ausgerüstet werden. Überprüfen Sie regelmäßig die Funktion des Fehlerstromschutzschalters. Darüber hinaus sollte die elektrische Anlage mit einem Schalter mit Kontaktlücken auf allen Polen ausgestattet sein, die eine volle Abschaltung unter Überspannungskategorie III ermöglichen, in Übereinstimmung mit den Anforderungen dieser Installation.
5. Spannungsführende Teile (mit Ausnahme der Elemente, die mit niedriger, sicherer Spannung von 24 V versorgt werden) müssen vor Eingriff geschützt werden (Die Badewanne sollte mit entsprechender Verkleidung versehen werden).
6. Das Gerät kann von Kindern von mindestens 8 Jahren und von Personen mit eingeschränkten körperlichen und geistigen Fähigkeiten wie auch von Menschen mit mangelnder Erfahrung benutzt werden, wenn eine Aufsicht gewährleistet wird oder wenn diese Personen über die sichere Verwendung der Geräte auf solche Art und Weise geschult worden sind, dass sie die damit verbundenen Risiken verstehen. Kinder sollten nicht mit dem Gerät spielen.
7. Kinder sollten die Reinigung und Wartung der Badewanne ohne Aufsicht nicht durchführen.
8. Im Falle von Schäden an der Stromleitung, um die Gefahr zu vermeiden, den Austausch der Stromleitung kann nur eine Fachwerkstatt oder eine entsprechend qualifizierte Person durchführen. Der Installateur hat die Pflicht, die minimale Länge des Stromkabels und Ausgleichskabels so festzustellen, damit diese nicht beschädigt werden, falls die Badewanne aus der Verkleidung herauszunehmen ist (z. B. im Notfall).
9. Führen Sie keine Wartungsarbeiten während des Betriebs des Gerätes.
10. Im Falle einer Verkleidung der Badewanne mit Fliesen muss dieser Vorgang so durchgeführt werden, dass die Wanne herausgenommen werden kann, um die Reparatur ohne Beschädigung der Badewanne und Fliesen durchzuführen. Bei dem Einbau sollten die Abmessungen der Wanne, die jeweils eine Messung vor dem Einbau erfordern, berücksichtigt werden.

Die Nichteinhaltung dieser grundlegenden Sicherheitsregeln führt zum Verlust der Reklamationsrechte. Der Hersteller haftet nicht für Schäden an Personen und Sachen, die durch unsachgemäße Installation oder Nutzung verursacht wurden.

Transport

Die Badewanne mit der Hydromassage kann man tragen, die darf dabei nur an der tragenden Konstruktion festgehalten werden. Es ist nicht akzeptabel, sie über dem Boden zu bewegen, indem sie an der Wanne, elektrischen Leitungen oder Rohrleitungssystemen festgehalten wird.

Installationsanleitung

Die Nichtbeachtung der Installationsanweisungen kann das Produkt beschädigen und mit einer Zurückweisung der Reklamation wirken.

Vor der Installation überprüfen Sie das Produkt. Dazu ziehen Sie die Schutzfolie ab und überprüfen Sie, ob die Badewanne und Hydromassage-Elemente keine sichtbaren Schäden und Herstellungsfehler haben. Nach der Installation der Badewanne werden die Reklamationen auf sichtbare Schäden nicht berücksichtigt.

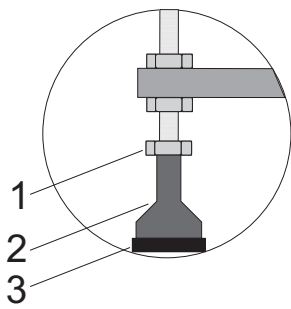
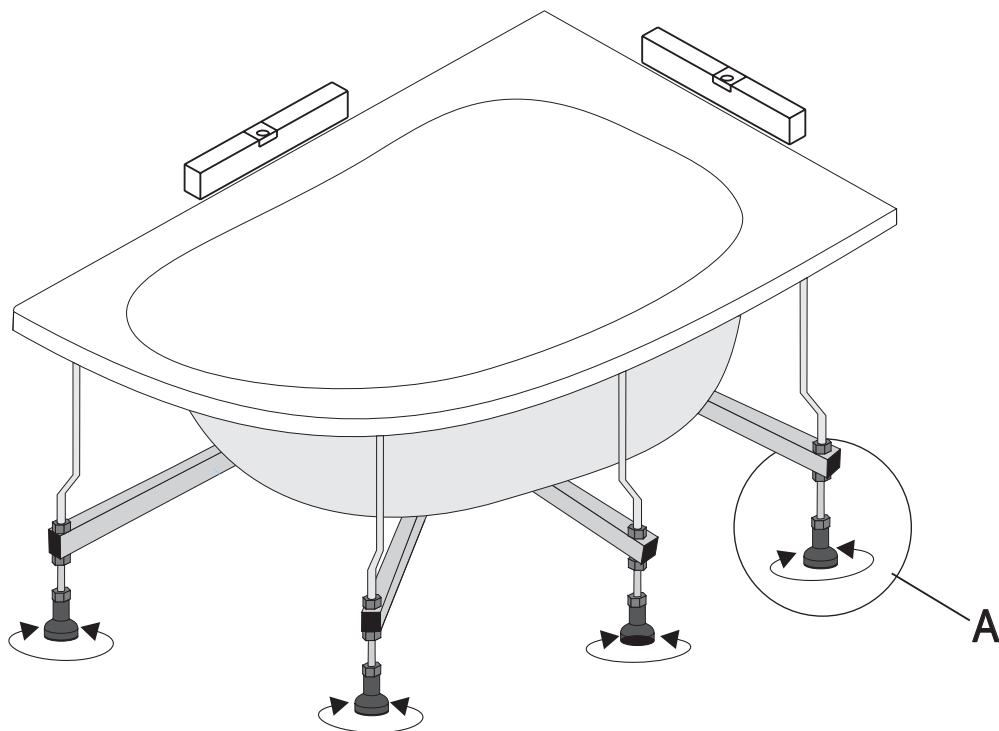
- Die Wasserversorgungsanlage soll einen Filter zur Abscheidung von mechanischen Verunreinigungen enthalten.
- Die Hydromassage kann nicht in Räumen installiert werden, in denen die Temperatur unter 4 °C ist und die nicht gut gelüftet sind.
- Beachten Sie die Aufbaurichtlinien, die im jeweiligen Land gelten.
- Die Montage sollte von einem Fachmann durchgeführt werden.
- Installation von Produkten sollte einen leichten Zugang zum Service berücksichtigen, ohne andere Geräte oder Gehäuse zu entfernen.
- Beachten Sie die Liste der verbotenen Aktivitäten, die zu einer Ablehnung der Reklamation führen.

Einstellung und Montage der Badewanne

Die Höhe und die waagerechte Aufstellung der Wanne können durch Einschrauben oder Herausdrehen der Füße (Abbildung 1) erfolgen. Die Verkleidung der Wannen kann nicht abgedichtet werden, wir schlagen in diesem Fall vor, zu diesem Zweck eine Schutzwand zu montieren, die sich in unserem Angebot befindet. Im Falle der Verkleidung der Badewanne mit Fliesen empfehlen wir den Einbau eines Lüftungsgitters mit einer Fläche von mindestens 100 cm² in einem entsprechenden Ort unter der Wanne. Berücksichtigen Sie den Zugang zu dem Siphon des Wasserabflusses, der ein einwandfreies Abschrauben des Siphons ermöglicht, um die Badewanne im Servicefall hochzuheben. Bei den Montagearbeiten und nach Überprüfung der Oberfläche, schützen Sie die Oberfläche vor möglichen Verunreinigungen oder Beschädigungen.

Der Wasseranschluss zu dem Wasserhahn an der Badewanne muss mit flexiblen Schläuchen installiert werden, die Schläuche sollen dabei so lang sein, dass eine Verschiebung oder Hochheben der Wanne in eine Höhe von etwa 0,3 - 0,5 m über die Verkleidung möglich ist. Installation von Produkten sollte einen leichten Zugang zum Service berücksichtigen, ohne andere Geräte oder Gehäuse zu entfernen.

Abb.1



1. Amortisierende Gummiunterlagen montieren Nr. 3
2. Mutter Nr. 1 (M10) abschrauben.
3. Die Höhe der Badewanne wird durch Ausdrehen oder Eindrehen der Füße eingestellt
4. Die Mutter an dem Fuß Nr. 1 fest anziehen

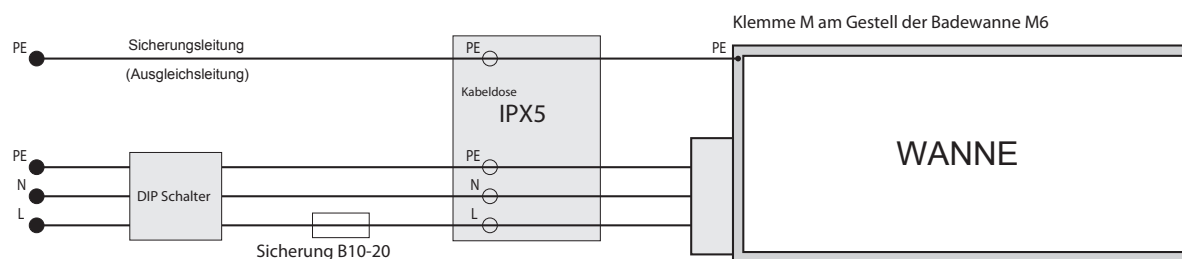
Anschluss zur Elektroinstallation

Badewanne mit Hydromassage kann an das Stromnetz nur von einem Elektrofachmann mit gültigem Befähigungsnachweis im Bereich der elektrischen Anlagen und elektrischen Antriebssystemen mit zusätzlichen Befugnissen für die Messung und Kontrollarbeiten angeschlossen werden. Zeitpunkt und Ort der Verbindung der Badewanne muss im "Zertifikat der elektrischen Verbindung" (Eintragung auf der Seite XX) dokumentiert werden. Kein ausgefüllter "Zertifikat der elektrischen Verbindung" kann zu der Zurückweisung der Reklamation führen.

Informationen über den Stromanschluss:

- die Badewanne mit Hydromassage kann nur an das Netz TN-S (mit einem Fehlerstromschutzschalter mit einem Auslösestrom von 30 mA) angeschlossen werden;
- die Badewanne mit Hydromassage kann nur an das Netz über einen IP-X5 Anschlusskasten angeschlossen werden (Abstand zwischen den Kontakten aller Pole, soll in der gesamten Installation nicht kleiner als 3 mm sein);
- die Elektroinstallation sollte mit einem Schalter mit Kontaktlücken auf allen Polen ausgestattet sein, die eine volle Abschaltung unter Überspannungskategorie III ermöglichen, gemäß Anforderungen für diese Installation.
- der Stromkreis, zu dem die Badewanne mit Hydromassage angeschlossen wird, darf keine andere elektrische Ausrüstung versorgen;
- der elektrische Kreis muss in Abhängigkeit von der Leistung geschützt werden:
 - bis zu 1 kW Sicherung B10 S Netzkabel mit min. 3x1 mm² Durchschnitt
 - Bis zu 2 kW Sicherung B16 S Netzkabel mit min. 3x1,5 mm² Durchschnitt
 - Bis zu 3,7 kW Sicherung B20 S Netzkabel mit min. 3x2,5 mm² Durchschnitt.
- Während der Installation überprüfen Sie die Erdung der Metallstruktur der Badewanne. Auf der Metallstruktur der Badewanne gibt es eine Equipotentialverbindung, an die der lokale Ausgleichsanschluss mit anderen Metallelementen zu verbinden ist, nach den örtlichen Gesetzen des Landes. Die Verbindung muss mit einem Kupferdraht von 4 mm durchgeführt sein, den man an die Schraubenklemme M6 an die Ausgleichsverbindung anschließen soll. Die Anschlussstelle ist gekennzeichnet und befindet sich auf der Konstruktion der Badewanne.
- Für den elektrischen Anschluss, an dem die Badewanne mit Hydromassage angeschlossen ist, muss eine Messung der Reaktionszeit eines RCD durchgeführt werden. Es wird empfohlen, dass der Benutzer ein Protokoll von dieser Messung als Anhang der Garantiekarte beilegt.
- Spannungsführende Teile (mit Ausnahme der niedrigen sicheren Versorgungsspannung von 24 V) müssen unverfügbar sein (die Badewanne sollte eingebaut werden).

SCHEMA DES ELEKTROANSCHLUSSES DER BADEWANNE



Überprüfung der Badewanne mit Hydromassage

Nach der Einstellung und Anschluss der Badewanne und des Wasserabflusses an die Kanalisation, füllen Sie die Badewanne mit Wasser, so dass alle Düsen bedeckt sind (bis das von einem speziellen Aufkleber gekennzeichnete Niveau). Starten Sie dann das Wasser- und Luftmassagesystem und andere in der Badewanne installierte Optionen. Der Vorgang soll mindestens 15 Minuten dauern. Im Falle einer Fehlfunktion wenden Sie sich bitte umgehend an den Hersteller oder Händler.

Desinfektion

Elemente der Badewannen mit Hydromassage von Excellent, solche wie z.B. Rohrleitungen, Pumpen, Klemmen, Düsen, die in einer wässrigen Umgebung arbeiten, erfordern eine besondere Aufmerksamkeit in Bezug auf die Hygiene. Abhängig von der Qualität des verwendeten Wassers und Reinigungsmitteln, ist eine zyklische (in Intervallen von mindestens 3-4 Wochen) Desinfektion erforderlich. Wir weisen auf die Notwendigkeit der Durchführung einer Desinfektion nach einer intensiven Zeit der Nutzung, als auch bei der Nutzung der Hydromassage zum ersten Mal nach langer Zeit hin.

Um die Desinfektion durchzuführen, empfiehlt das Unternehmen Excellent das Präparat Forte. Es wurde entwickelt, um die Wassersysteme der Badewannen mit Hydromassage zu reinigen und zu desinfizieren. Eine der Zutaten des Präparats Forte verwandelt alle Mineralrückstände, die die Badewannenelemente bedecken (sog. Kalk) in die in Wasser lösliche Verbindungen und verhindern das Ausfällen des Sediments aus dem Wasser. Es beseitigt auch Bakterien, Pilze, Algen und andere organische Rückstände. Die Zubereitung beschädigt nicht die Beschichtung aus Kunststoff, Chrom und vergoldete Beschichtungen.

Verfahren zur Desinfektion:

Im Falle der Badewannen ohne automatischen Desinfektionssystem:

Alle 2 bis 4 Wochen füllen Sie die Badewanne mit klarem, kaltem Wasser auf ein Niveau ein paar Zentimeter oberhalb der Düsen. Gießen Sie eine geeignete Dosis des Präparats, in einem Verhältnis von 20 ml pro 100 l Wasser. Starten Sie die Pumpe für einen vollen Zyklus. Lassen Sie das Wasser in der Badewanne für einen Zeitraum von 20 bis 30 Minuten - abhängig von der Intensität der Nutzung der Badewanne. Zu dieser Zeit, starten Sie die Pumpe für einige Minuten erneut. Lassen Sie das Wasser ab und spülen Sie die Badewanne gründlich mit klarem Wasser. Das Bad ist unmittelbar nach der Desinfektion möglich.

Im Falle der Badewannen mit automatischer Desinfektion:

Folgen Sie den Anweisungen, die zu Ihrem speziellen System angehängt wurde.

Grundlagen der Pflege:

- **die Reinigung der Badewanne**

Zur Reinigung von Oberflächen verwenden Sie einen weichen Tuch (z.B. aus Mikrofasern) und milde Reinigungsmitteln (wie Seife) und anschließend spülen Sie es gründlich mit klarem Wasser und wischen Sie die Badewanne zusammen mit den Hydromassage-Teilen mit einem trockenen Tuch. Kalk sollte regelmäßig mit Geschirrspülmittel entfernt werden. Acryloberfläche ist beständig gegen Säuren, aber um diese zu reinigen verwenden Sie keine organischen Lösemittel und Produkte mit abrasiven Komponenten.

Im Fall von Wasser, das abweichend von den Standard-Parametern (Härte) ist, sollte die Frequenz der Pflege an die jeweiligen Gegebenheiten angepasst werden, wobei zu berücksichtigen ist, dass die Nutzung der Hydromassage in nicht standardmäßigen Bedingungen die Lebensdauer verringert, und der Mangel an Wartung und Pflege reduziert die Standzeit drastisch.

- **Reinigung der Düsen**

Abflusselemente (Düsen) die in den Badewannen von Excellent verwendet wurden, können mit einer Bürste mit weichem Borsten und Reinigungsmittel (Shampoo, Seife) gereinigt werden. Um bessere Ergebnisse zu erhalten, wird empfohlen, die Luftdüsen am Boden der Wanne durch Drehen nach links zu demontieren. Diese Düsen sollte unter fließendem Wasser mit einer Bürste mit weichem Borsten gereinigt werden. Verwenden Sie keine Mittel, die abrasive Komponente enthalten, da diese den Verlust an Glanz der Oberfläche bewirken.

- **Entfernen von Kratzern**

Auf den Acryl-Badewannen, können Sie kleine Rissen und Kratzer entfernen. Wenn sich auf der Oberfläche der Badewanne Kratzer oder matte Flächen zeigen, können Sie diese nass mit Polierpaste entfernen. Im Fall von tieferen Rissen verwenden Sie feinkörniges Schleifpapier. Um die Oberfläche zu polieren, verwenden Sie Poliermilch.

Ausführungsdatum	Umfang der durchgeführten Arbeiten	Stempel der Service-Stelle

Badewanne mit Hydromassage, hergestellt von:

Enjoy Living GmbH
Prinzenallee 7
40549 Düsseldorf

Seriennummer:	
Anschlussdatum:	

Das Gerät wurde an eine aktive, elektrische Installation TN-S in (genaue Anschrift) angeschlossen:

Lesbare Unterschrift oder Stempel des Elektroinstallateurs, Serie und Berechtigungsnummer :

Bemerkungen:

Das Produkt sollte ordnungsgemäß installiert, verwendet, gepflegt und gewartet werden. Das Produkt unterliegt einer natürlichen Abnutzung, was kein Anlass zu einer Reklamation ist. Übermäßige Abnutzung des Produkts, die eine Folge des Mangels an Produktpflege ist, kann zu einer Ablehnung der Reklamation führen.

Folgend stellen wir Informationen dar, welches Vorgehen mit der Ware wegen der Möglichkeit seiner Zerstörung nicht erlaubt ist und somit kann es zu einer Ablehnung der Reklamation führen.

1. Die Nichtbeachtung der in dieser Anweisung beschriebenen Grundsätze
2. Eine unsachgemäße Installation der Anlage - nicht mit den Installationsanweisungen übereinstimmend (falls detaillierte Informationen zu diesem Thema vorhanden sind) und Installationsvorschriften, die im jeweiligen Land gelten, nicht mit den Regeln der korrekten Montage und der richtigen Anschlussübereinstimmend.
3. Der Elektroanschluss wurde von einer Person ohne gültige Qualifikationsbescheinigung auf dem Gebiet der elektrischen Anlagen und elektrischen Antriebssystemen mit zusätzlichen Befugnissen zur Kontrolle und Durchführung von Messungen durchgeführt.
4. Mangel an regelmäßiger Wartung, Inspektionen und Pflege des Produktes und die Nutzung des Produkts ohne ordnungsgemäße Wartung und Pflege.
5. Anschluss an die Wasseranlage, die mit einem harten oder verunreinigten Wasser betrieben wird, die die nationalen Normen in dieser Hinsicht übertrifft; keine Verwendung von Wasserfiltern im Wassersystem.
6. Die Temperatur des heißen Wasser für die Hydromassage aus der Installation darf die 40 ° C nicht überschreiten.
7. Anwendung zur Reinigung der organischen Lösungsmittel, korrosiven und abrasiven Komponente.
8. Nicht zweckmäßige Verwendung des Produktes.
9. Die Reparatur wurde durch eine nicht autorisierte Person durchgeführt oder es wurden Teile fremder Herkunft verwendet.
10. Es wurde ein unvollständiges Produkt installiert.
11. Es wurde in den Bau des Produktes eingegriffen, es wurde eine Probe seiner selbstständigen Demontage durchgeführt, Umbau, Modernisierung, die den Bau des Produkts beeinflussen, durch den Benutzer oder andere unbefugte Personen.
12. Die Verwendung von ungeeigneten Werkzeugen oder Komponenten, die das Gerät beschädigen können und seine Konstruktion beanspruchen können.
13. Vor der Installation wurden keine Messungen ausgeführt und keine richtige Platzierung der Badewanne geplant. Die Montage ermöglicht keinen Service Zugriff an die Badewanne - die Badewanne soll nicht in einer festen Verkleidung eingebaut werden. Der Hersteller unternimmt keine Demontage einer Badewanne, die nicht nach den Anweisungen aus dieser Montageanleitung montiert ist und haftet nicht für die während der Demontage beschädigten Teile.(Fliesen, Leisten und andere Elemente der Ausstattung vom Badezimmer)
14. Mangelnde Lüftung, die eine entsprechende Kühlung und Schutz vor der Überhitzung und Feuchtigkeit der Hydromassage-Geräten garantiert.
15. Eine unsachgemäße Installation des Siphons / Überlaufes, der Badewannenarmatur, der Steuergeräte und anderer Peripheriegeräte, die auf der Badewanne installiert werden.
16. Unterlassung der sofortigen Reparaturen und Reklamationsmeldungen, die eine fortschreitende Zerstörung des Produktes und Peripheriegeräten verursachen.

Reklamationsbedingungen:

Badewannen mit Hydromassage der Firma Excellent sind ein Produkt auf individuelle Anfrage, aus diesem Grund, um das Verfahren der Reklamation und Reparatur des Gerätes korrekt durchzuführen, sind zwei ordnungsgemäß ausgefüllte Unterlagen erforderlich:

1. Produkt-Identifikationskarte mit einem Produktidentifikationsnummer, Kaufdatum, die durch den Stempel des Handelsunternehmens bestätigt wurden;
2. Ein Zertifikat über den elektrischen Anschluss, ausgefüllt vom Installateur mit den entsprechenden Berechtigungen

Wenn Sie Ihre Identifikationskarte verlieren, hat der Nutzer das Recht, ein Duplikat bei der Vorlage eines glaubwürdigen Kaufbelegs des Gerätes zu erlangen.

PRODUKT-IDENTIFIKATIONSKARTE

SPAVIDA

Seriennummer:	
----------------------	--

Ware	
Badewannen-Modell	
Systemname	
Optionen	
Gesamtleistung:	

Produktionsdatum:
(Unterschrift und Stempel des Herstellers)

Verkaufsdatum
(Unterschrift des Verkäufers und Stempel des Ladens)